

# Ekko U 84(34) h

**Schmid**  
MADE IN GERMANY

## Details

- Kamineinsatz 3-seitig offen
- 84(34)45 - Höhe 45 cm  
84(34)51 - Höhe 51 cm  
84(34)57 - Höhe 57 cm
- Optional: Selbstschließende Tür
- Untere Scheibenspülung einstellbar
- Standard-Innenauskleidung: Schamotte, glatt
- Hochwertige Gusskuppel, sämtliche Teile beweglich, verstellbar von 0 - 90°

## Technische Daten

Nennwärmeleistung	10,5 kW
Wärmeleistungsbereich	–
Wirkungsgrad	>80 %
Dämmstärke (bei nicht zu schützender Wand) (bezogen auf SILCA® 250KM)	60 mm
Verbrennungsluftstutzen	Ø 125 mm
empfohlene Scheitholzlänge	33 cm
Gewicht	280-320 kg
Wärmeabgabe: über die Sichtscheibe	60 %
Wärmeabgabe: konvektive Leistung	40 %

## Daten für Schornsteinfeger

nach DIN EN 13384  
(Betrieb geschlossen)

Werttripel bei NWL	Abgasmassenstrom	14,9 g/s
	Abgastemperatur	259 °C
	erforderlicher Förderdruck	12 Pa



Ekko U 84(34) mit hochschiebbarer Front

## Standard



Front Anthrazit



Tür hochschiebbar



125 mm

Außenluftanschluss

## Optional



Blendrahmen



150 mm

Außenluftanschluss



Tragrahmen-system

## Zubehör



SMR



Energieeffizienzklasse  
nach (EU) 2015/1186



1. BlmSchV  
Stufe 2



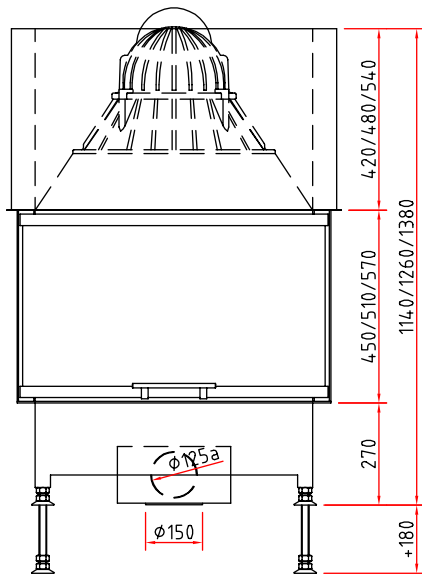
Art. 15a B-VG  
(Österreich)



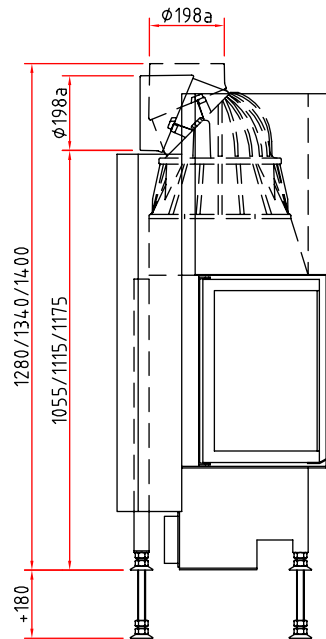
Made in Germany



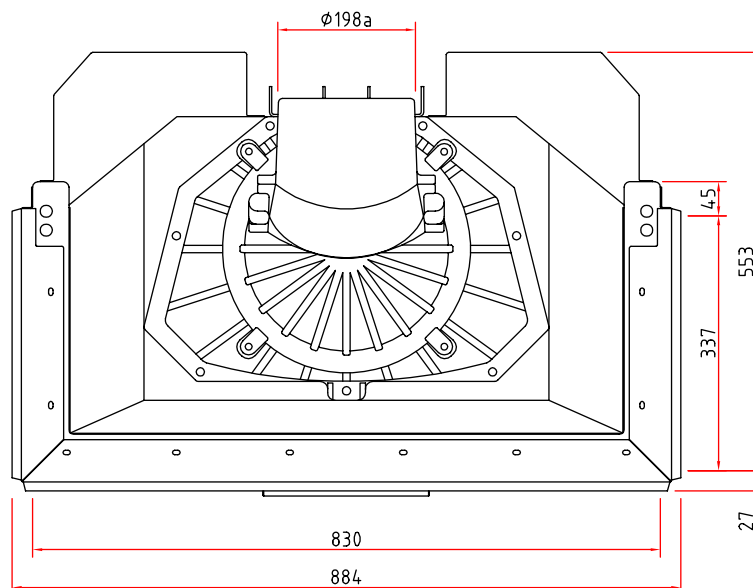
Frontansicht M 1:20



Seitenansicht M 1:20



Draufsicht M 1:10



# Kamineinsatz

Produktdatenblatt nach (EU) 2015/1186



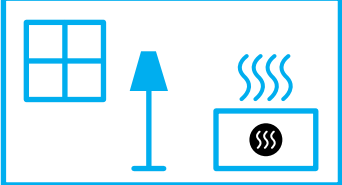
Ekko U 84(34) h	
Name des Lieferanten	Camina & Schmid Feuerdesign und Technik GmbH & Co. KG
Modellkennung des Lieferanten	Ekko U 84(34) h
Energieeffizienzklasse	A
Direkte Wärmeleistung (kW)	10,5
Indirekte Wärmeleistung (kW)	-
Energieeffizienzindex (EEI)	106,4
Brennstoff-Energieeffizienz bei Nennwärmeleistung (%)	80,3
Hinweise zu besonderen Vorkehrungen, Installation oder Wartung	Bitte beachten Sie die Hinweise in den Montage- und Bedienungsanleitungen!



**ENERG**  
енергия · ενέργεια



Camina  Schmid Ekko U 84(34) h



**10,5**  
kW

ENERGIA · ЕНЕРГИЯ · ΕΝΕΡΓΕΙΑ · ENERGIJA · ENERGY · ENERGIE · ENERGI

2015/1186