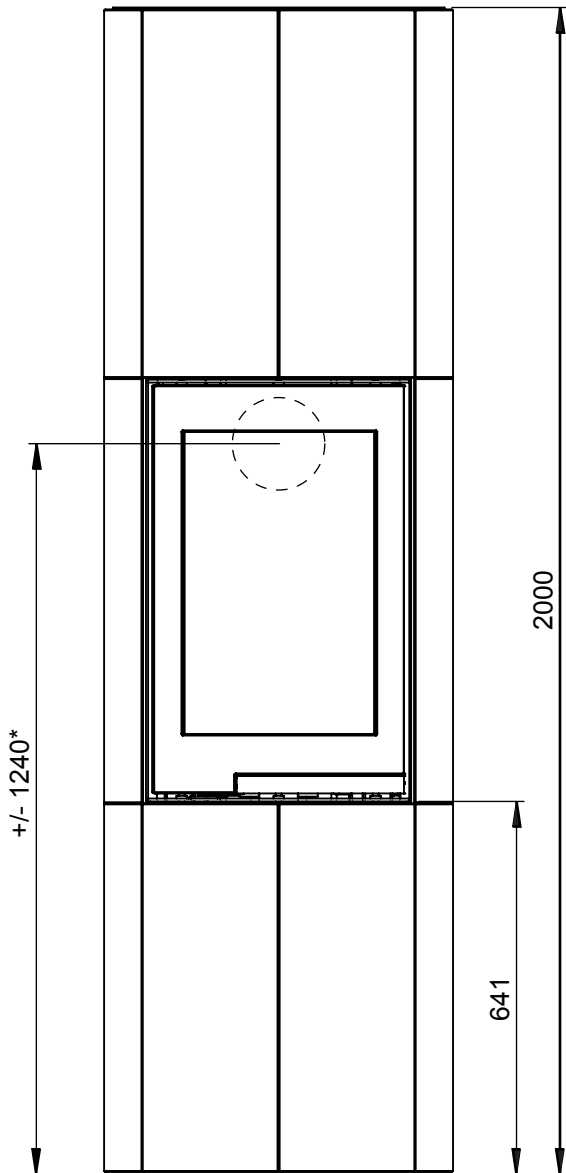
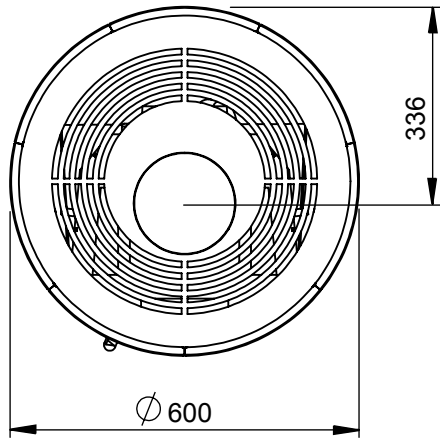
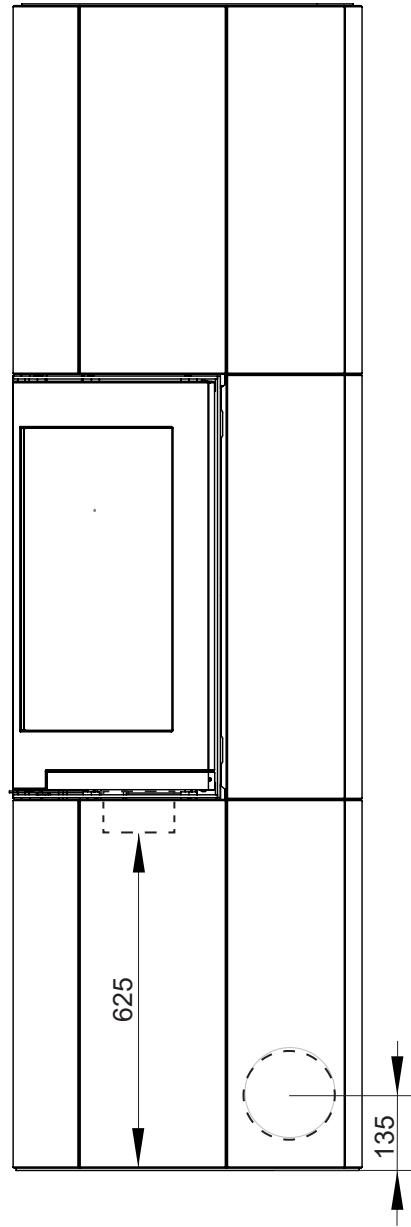
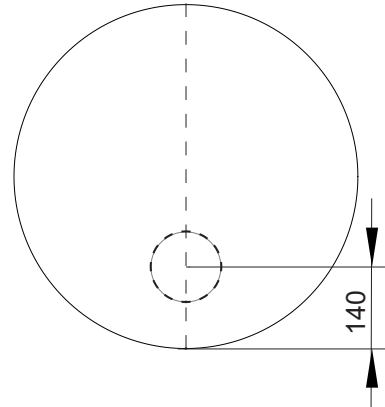


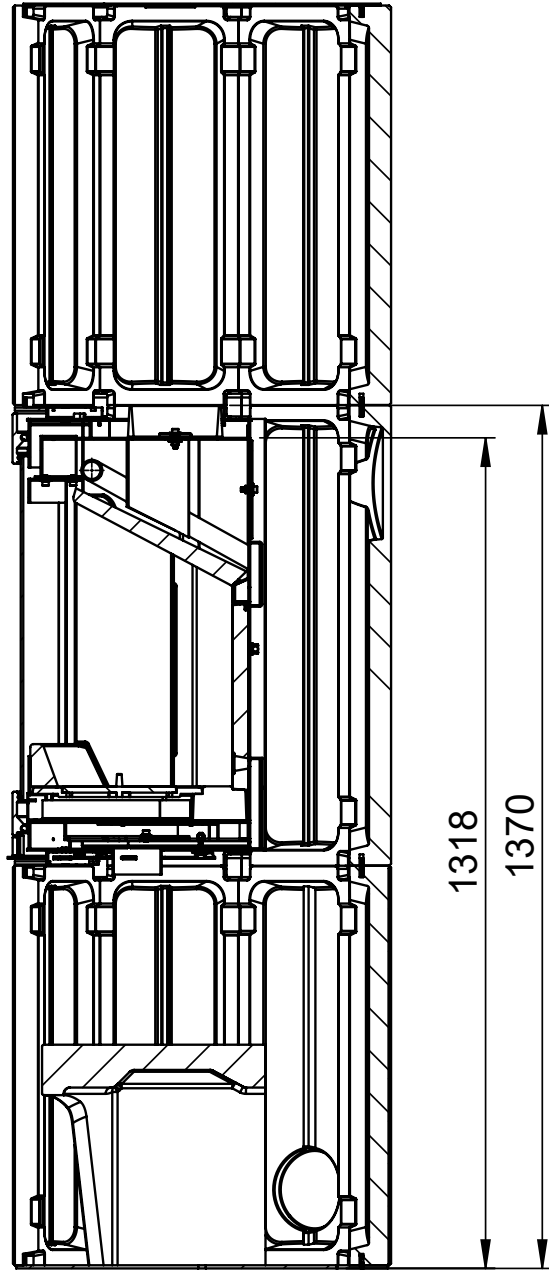
Ronda = mm



Ronda air

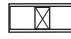


Ronda = chimney mm



**FIG 1 = mm**

 = Brannmur/Brandmur/Turvaetäisyydet/Firewall

 = Brennbart materiale/Brændbart materiale/ Brännbart material/ Palavasta materiaalista/Combustible material

