

Tokyo Smal/Tokyo Slim/Tokyo Pieni/Tokyo Plat/Tokyo S
= mm

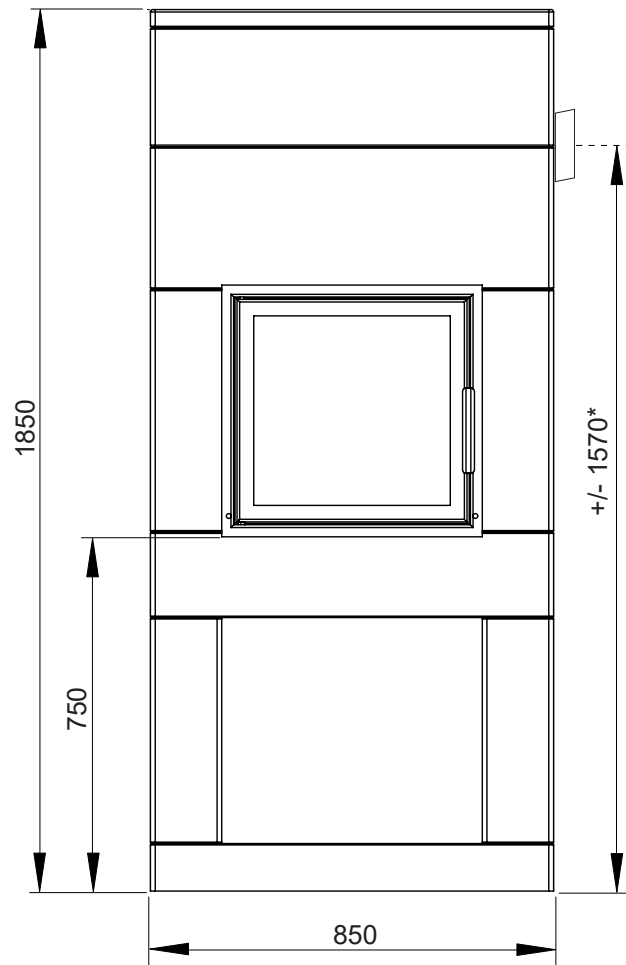
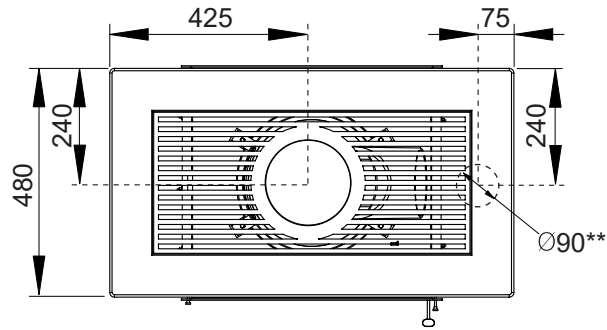
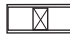


FIG 3

 =Brannmur/Brandmur/Palomuuri /Firewall

 =Brennbar materiale/Brændbart materiale/ Brännbart material/ Tulenarka materiaali/Combustible material

