

N-20U = mm

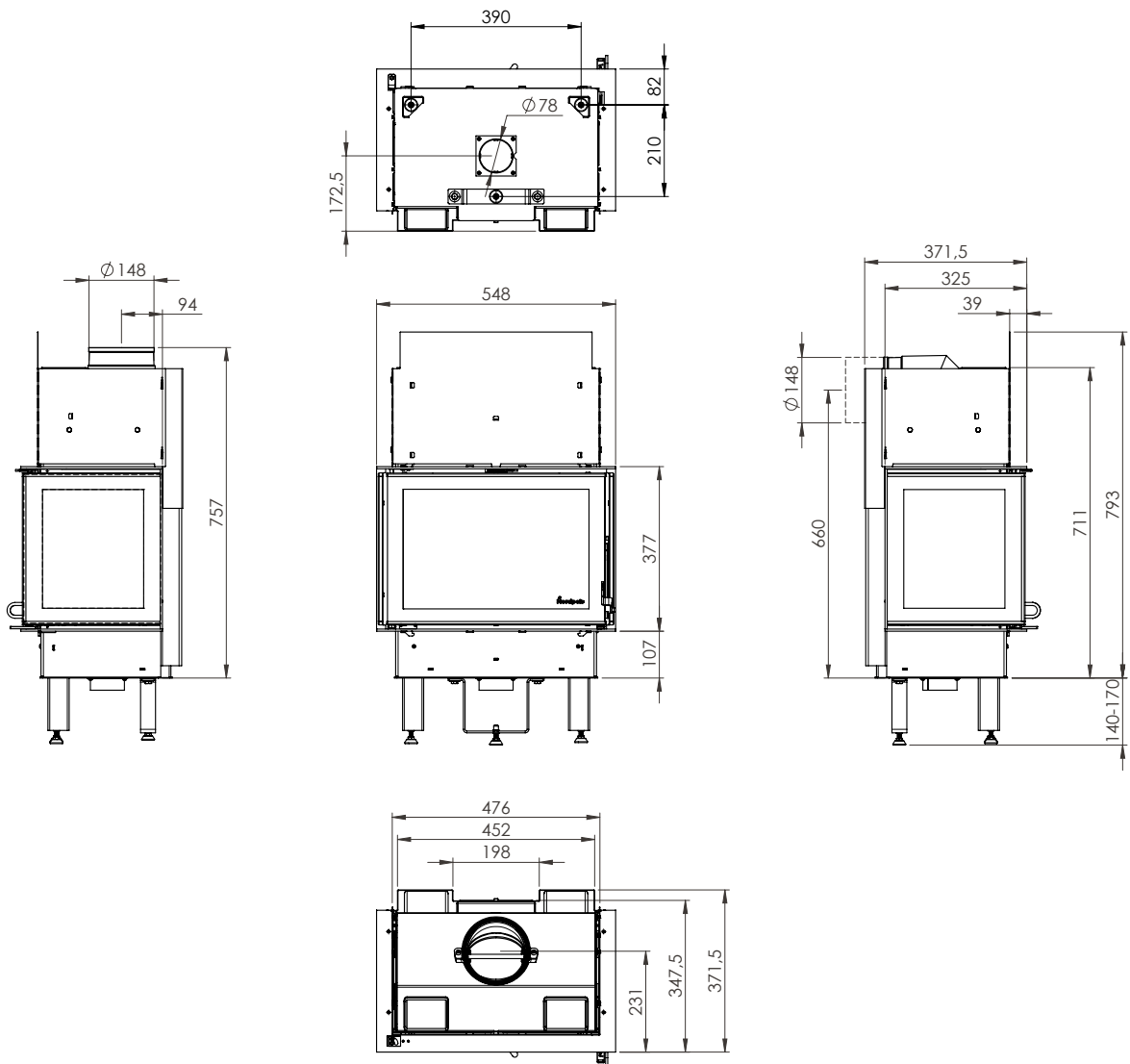
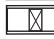


FIG 1

 =Brannmur/ Brandmur/ Palomuuri/ Firewall

 =Brennbart materiale/Brændbart materiale/ Brännbart material/ Tulenarka materiaali/ Combustible material

