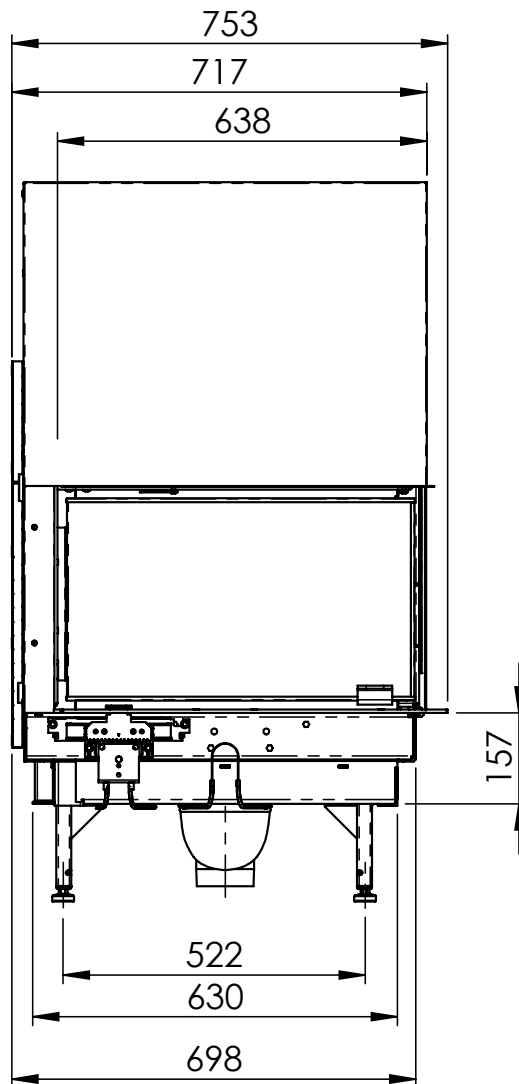
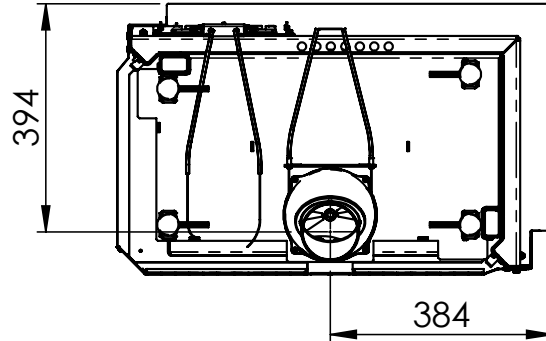


Q-34AL =mm



Q-34AL =mm

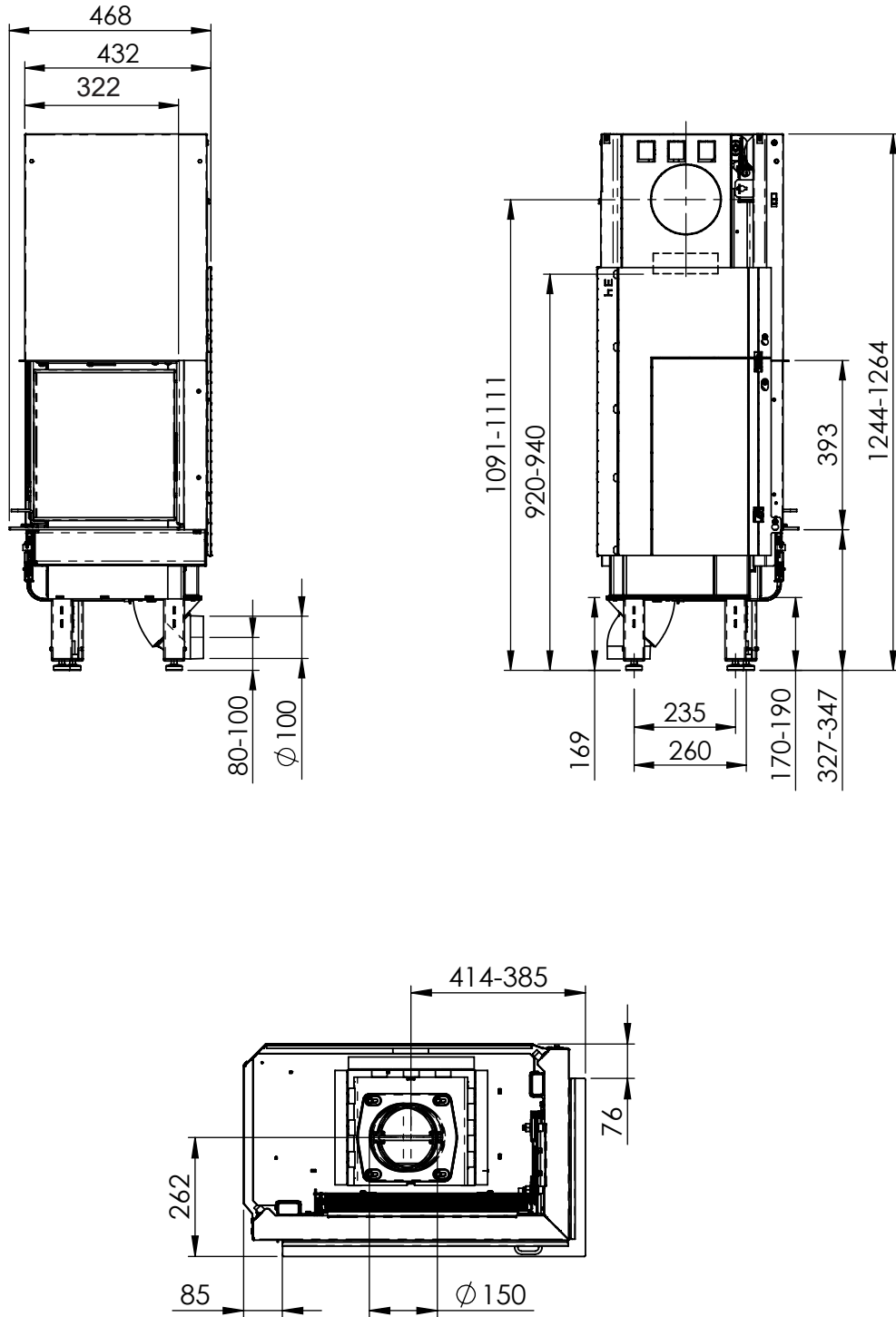

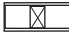


FIG 1

-  =Brannmur / Brandmur / Palomuri /Firewall / Hitzenschutzwand / Mur parfeu
-  =Brennbar materiale/Brændbart materiale/ Brännbart material/ Brennbarem Material / Matières combustibles / Combustible material / Tulenarka materiaali

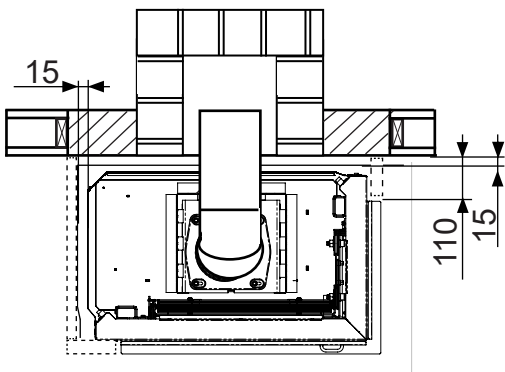
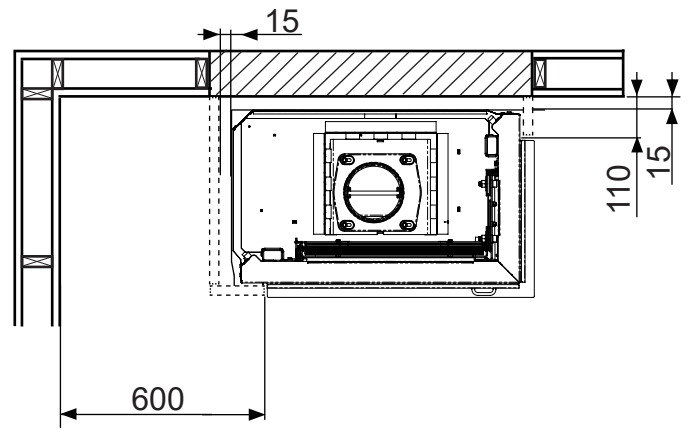
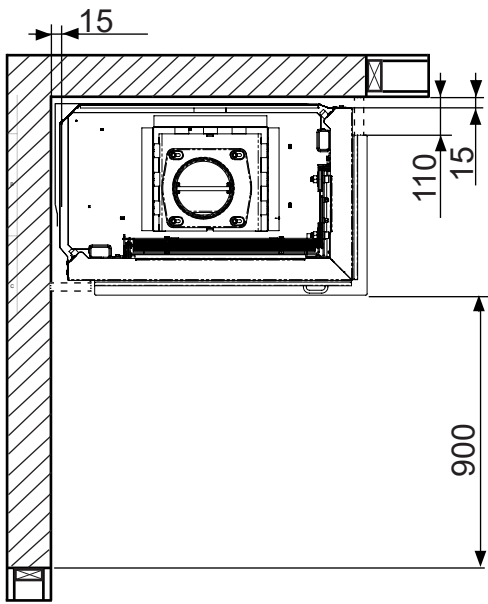
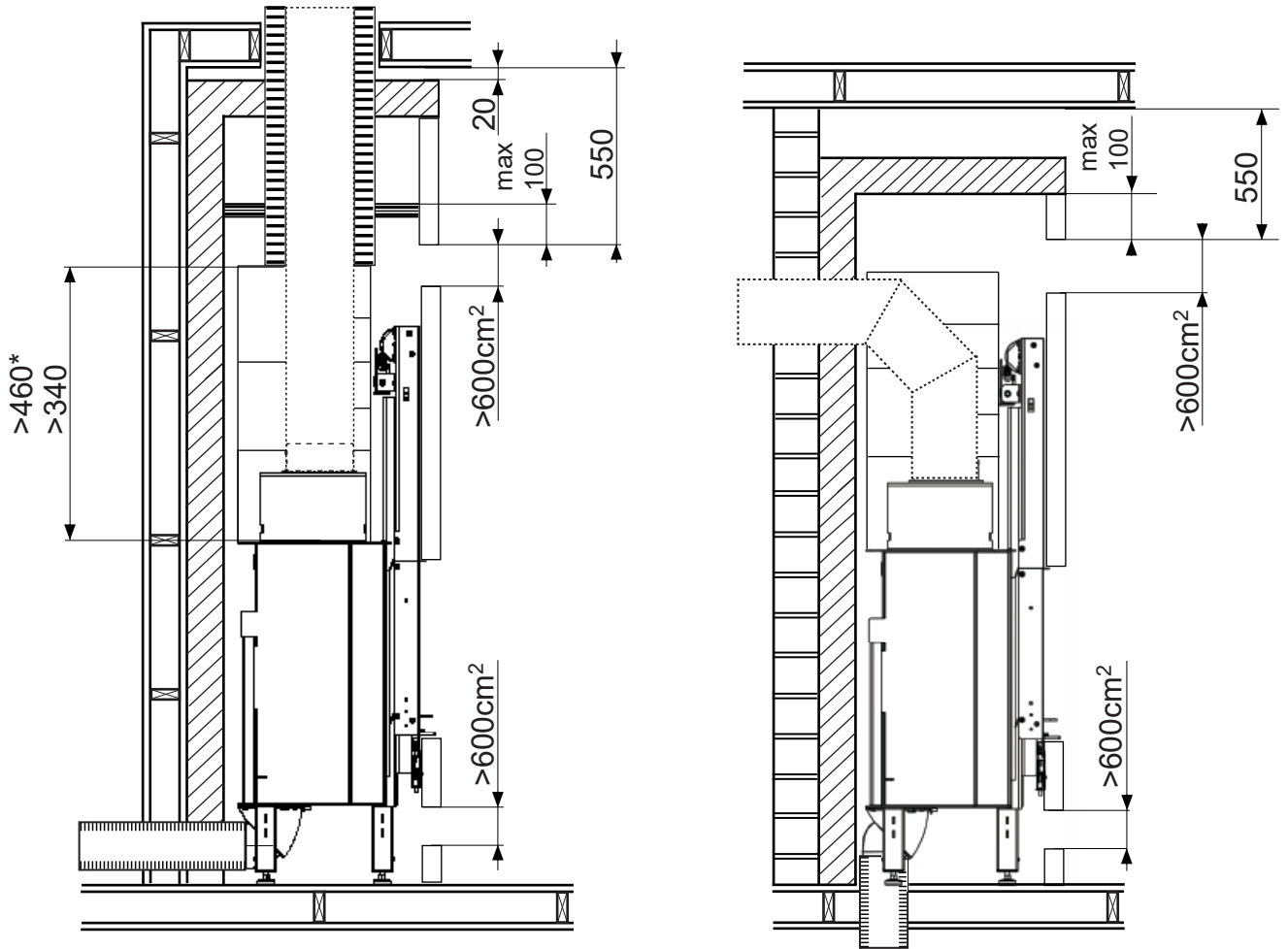


FIG 1b



- \* Med Powerstone
- \* With Powerstone
- \* Mit Powerstone
- \* Avec Powerstone
- \* Powerstonen kanssa

FIG 1c

