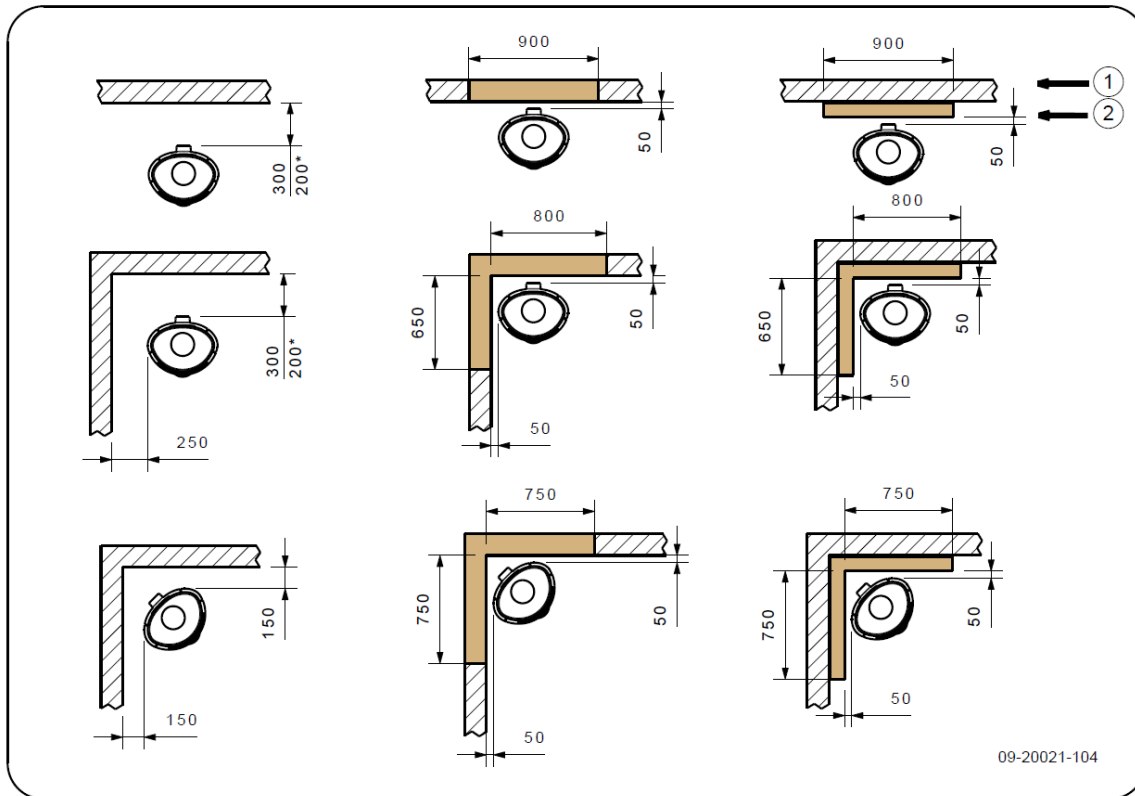


Vedlegg 3: Avstand til brennbart materiale

BOLD 300/400 - Minimumsavstander i millimeter for utførelse uten varmeskjold



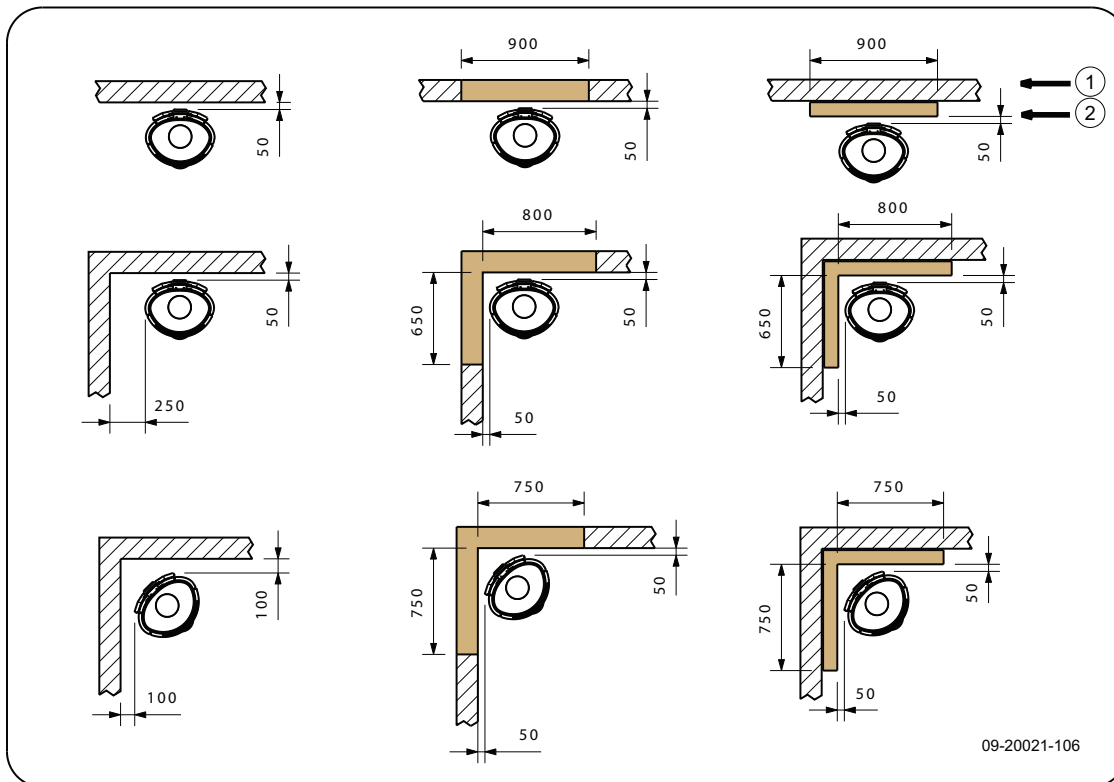
* Med isolert ovnsrør

1	Brennbart materiale
2	Ubrennbart materiale 100 mm



NB! For å sikre tilførselen av forbrenningsluft, må avstanden mellom rørstussen for frisklufttilførsel og veg-gen være minst 20 mm, når det ikke er tilkoblet noen frisklufttilførsel.

BOLD 300/400 - Minimumsavstander i millimeter for utførelse med varmeskjold og isolert ovnsrør.



1	Brennbart materiale
2	Ubrennbart materiale 100 mm

⚠ NB! For å sikre tilførselen av forbrenningsluft, må avstanden mellom rørstussen for frisklufttilførsel og veg-gen være minst 20 mm, når det ikke er tilkoblet noen frisklufttilførsel.

Norsk

